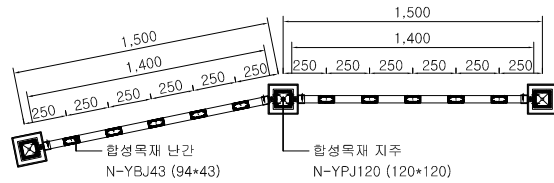


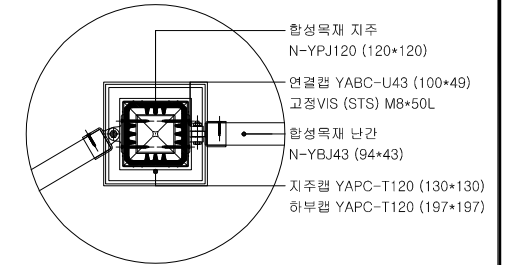
합성목재 난간 'YFU12-25' (W:1500*H:1200)



난간 평면도

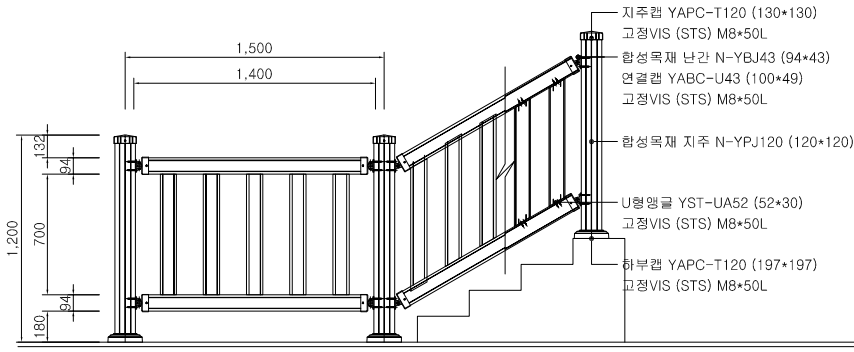
SCALE = 1/15(A1), 1/30(A3)

품명	규격	단위	수량
지주 - 보강재	아연도각관 (75*75*2.3T)	m	1.2
지주 - 마감재	N-YPJ120 (120*120)	m	1.2
난간 - 보강재	YAB-R43 (76*25*1T)	m	6.5
난간 - 마감재	N-YBJ43 (94*43)	m	6.5
지주캡 - AL	YAPC-T120 (130*130)	ea	1
하부캡 - AL	YAPC-B120 (197*197)	ea	1
연결캡 - 유동형 AL	YABC-U43 (49*100*76)	ea	4
U형앵글	YST-UA52 (52*23*30)	ea	10



난간 평면 상세도

SCALE = 1/5(A1), 1/10(A3)

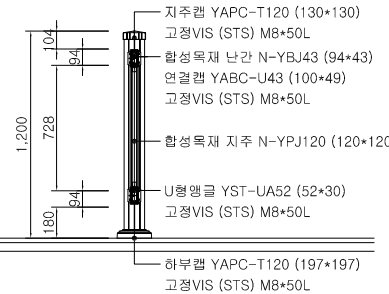


난간 입면도

SCALE = 1/15(A1), 1/30(A3)

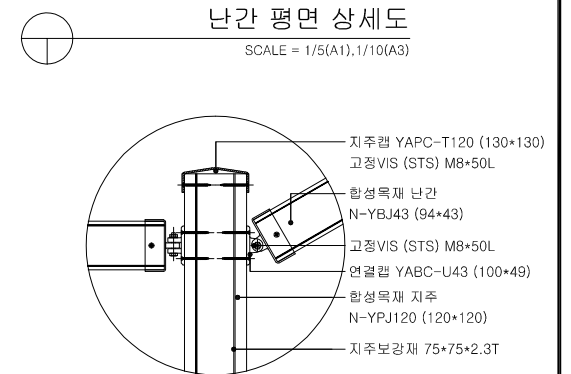
난간 물량표 (경간당)

SCALE = NONE



난간 단면도

SCALE = 1/15(A1), 1/30(A3)



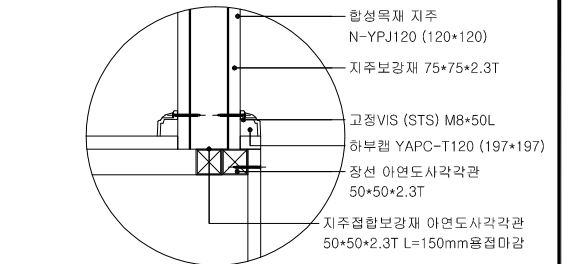
난간 입면 상세도

SCALE = 1/5(A1), 1/10(A3)

120*120*9T N-YPJ120 : 지주재	75*75*2.3T 지주보강재	150.1 618 M8*50L 지주, 하부캡 고정VIS	130 130 130*130*40 YAPC-T120 : 지주캡	197 197 197*197*54 YAPC-B120 : 하부캡	149.1 76.1 100 75 100*49*76 (상하형)	149.1 76.1 100 75 100*49*76 (좌우형)	152.1 23 60 52*23*30*1.2T YST-UA52 : U형앵글
143.1 94 7 94*43*7T N-YBJ43 : 난간재	25 76 1 76*25*1T YAB-R43 : 보강재	150.1 618 M8*50L 연결캡 고정VIS	140.1 40 130 130*130*40 YAPC-T120 : 지주캡	154.1 197 154.1 197*197*54 YAPC-B120 : 하부캡	176.1 75 49 100*49*76 (상하형)	176.1 75 49 100*49*76 (좌우형)	152.1 23 60 52*23*30*1.2T YST-UA52 : U형앵글

부자재상세도

SCALE = 1/5(A1), 1/10(A3)



하부 접합 상세도

SCALE = 1/5(A1), 1/10(A3)

Yes timber
경동산업

■ 회사 소개
 경기도 고양시 일산구 일산1동 19-19
 Tel: 031-380-0500
 Fax: 031-380-0509

■ 영업처 위치
 경기도 고양시 일산구 일산2동 205-2
 501호 경동산업 111호
 Tel: 031-380-1813
 Fax: 031-380-1814

공사명	공사명	축척	1/15(A1), 1/30(A3)	도면명	난간상세도
		일자	2017.00	도면번호	00