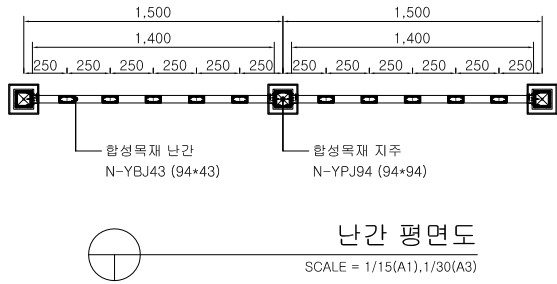
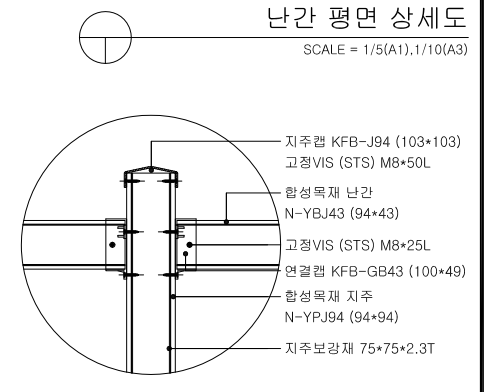
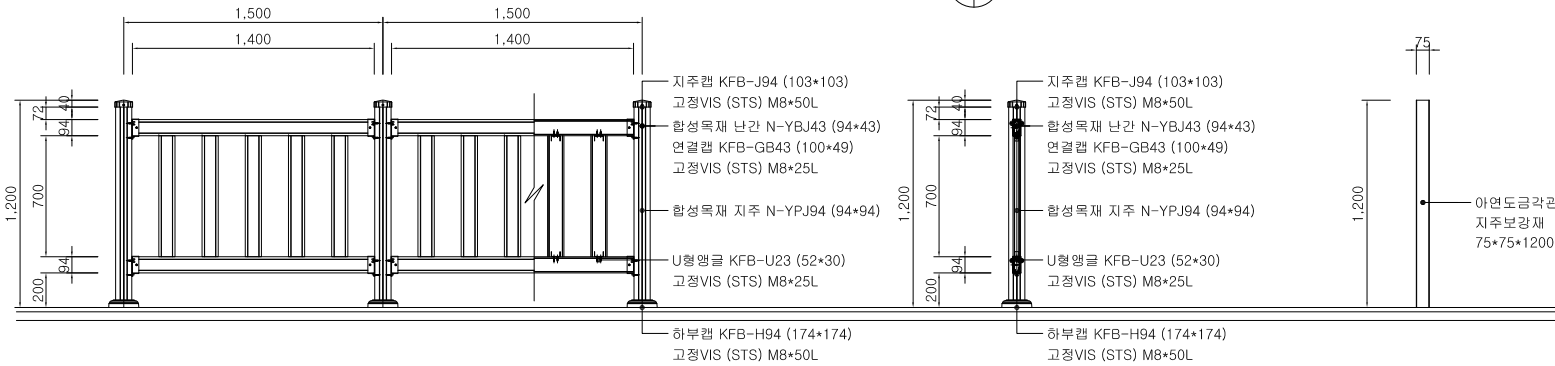
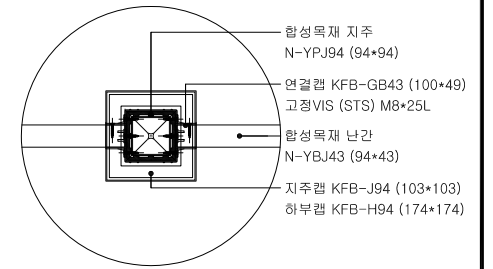


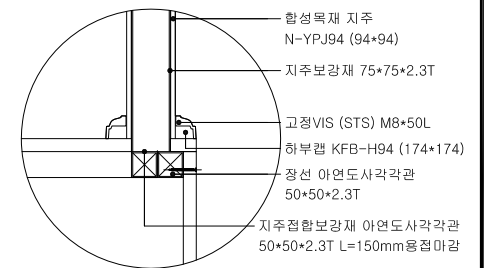
합성목재 난간 'KDF94-25' (W:1500*H:1200)



No	품 명	규 격	단 위	수 량	인 용 규 격
①	지주 - 보강재	아연도금관 (75*75*2.3T)	m	1.2	KSD3568 중 SPSR400
②	지주 - 마감재	N-YPJ94 (94*94)	m	1.2	KSF3230
③	난간 - 보강재	KFB-NY43 (76*25*1T)	m	6.3	KSD3506 중 SGCC(Z12)
④	난간 - 마감재	N-YBJ43 (94*43)	m	6.3	KSF3230
⑤	지주캡 - AL	KFB-J94 (103*103)	ea	1	KS D 2331 (ALDC12.1)
⑥	하부캡 - AL	KFB-H94 (174*174)	ea	1	KS D 2331 (ALDC12.1)
⑦	연결캡 - 고정형 AL	KFB-GB43 (49*100*40)	ea	4	KS D 2331 (ALDC12.1)
⑧	U형앵글	KFB-U23 (52*23*30)	ea	10	KS D 3698(STS 304)



② 94 94 94*94*6-9T N-YPJ94 : 지주재	① 75 75 75*75*2.3T 지주보강재	150 608 M8*50L 지주, 하부캡 고정VIS	⑤ 103 103 103*103*40 KFB-J94 : 지주캡	⑥ 174 174 174*174*44 KFB-H94 : 하부캡	⑦ 149 140 100*49*40 KFB-GB43 : 연결캡	⑧ 52 23 30 52*23*30*1.2T KFB-U23 : U형앵글
④ 94 43 94*43*7T N-YBJ43 : 난간재	③ 76 25 76*25*1T KFB-NY43 : 보강재	25 608 M8*25L 연결캡 고정VIS				



부자재상세도
SCALE = 1/5(A1), 1/10(A3)

	명 사 명 공사명		출	1/15(A1), 1/30(A3)	도 면 명	난간상세도
			일 자	2019.00	도면번호	00